



## INVESTICE DO ROZVOJE VZDĚLÁVÁNÍ

**Jméno autora: Mgr. Zdeněk Chalupský**

**Datum vytvoření: 19. 11. 2013**

**Číslo DUM: VY\_32\_INOVACE\_15\_ZT\_TK\_2**

**Ročník: I.**

**Technické kreslení**

**Vzdělávací oblast: Odborné vzdělávání Technická příprava**

**Vzdělávací obor: Základy techniky**

**Tematický okruh: Technické kreslení**

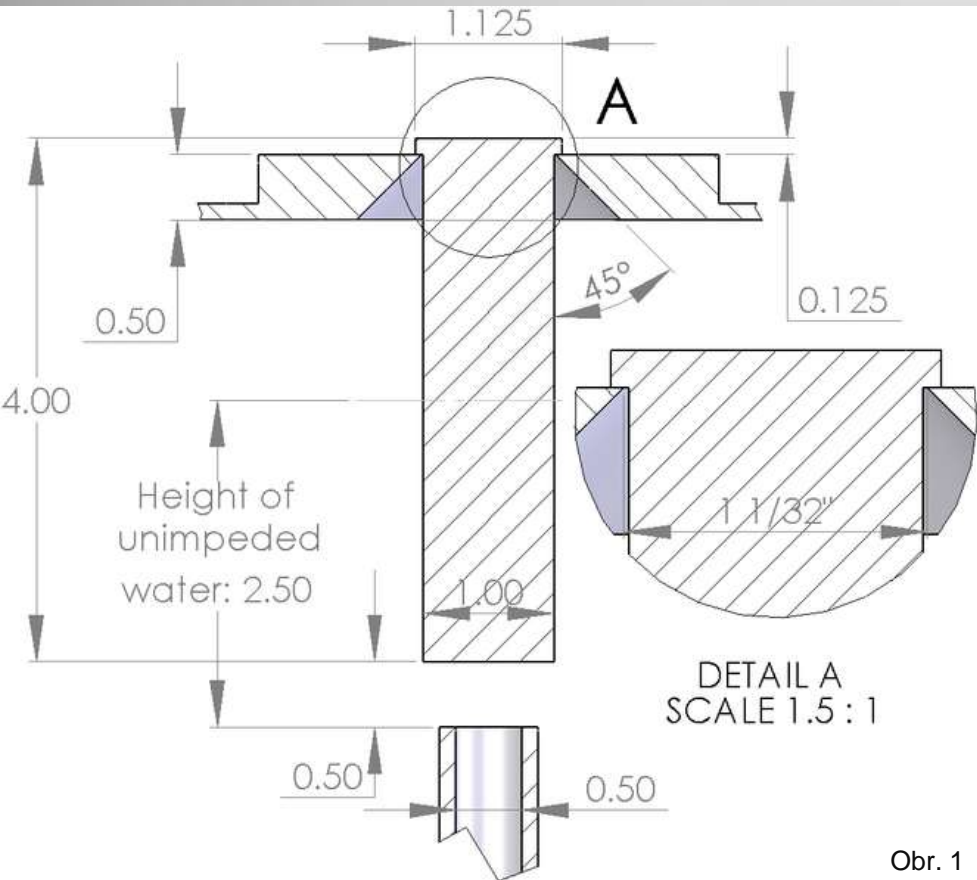
**Téma: Měřítko**

### **Metodický list/anotace:**

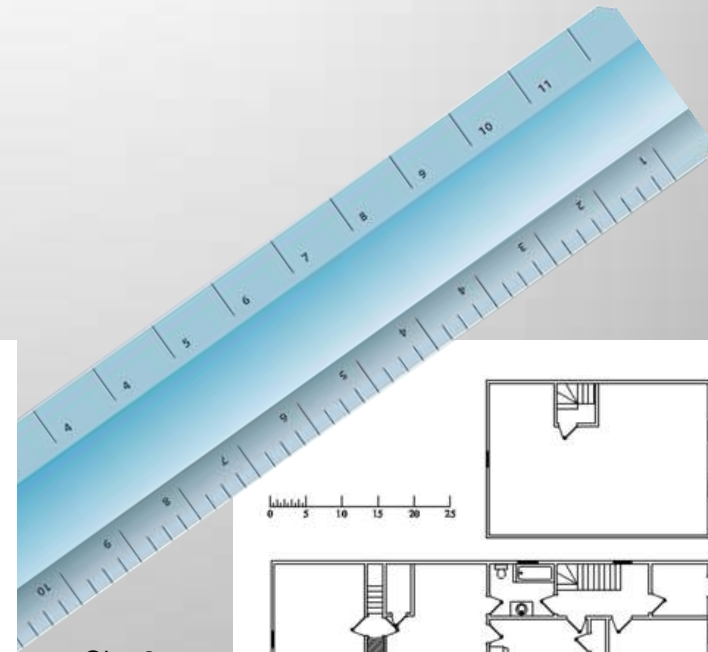
- Měřítko jako poměr délkového rozměru prvku předmětu zobrazeného na výkrese k délce skutečného prvku předmětu.
- Použití měřítek se zaměřením na stavební a strojnické výkresy.

# Měřítka

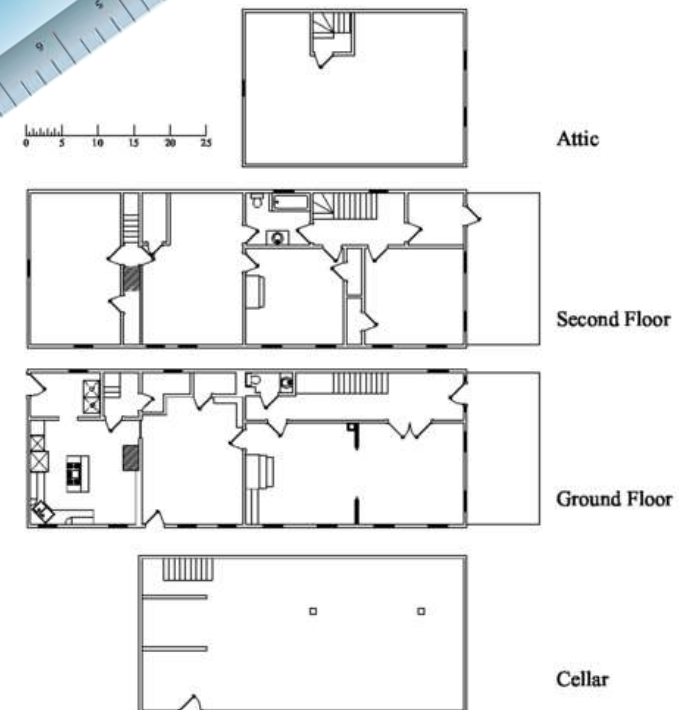
- ▶ Princip a použití měřítka
- ▶ Měřítka udává norma ČSN ISO 5455
- ▶ Měřítka ve stavebnictví
- ▶ Měřítka u strojnických výkresů



Obr. 1



Obr. 2



Charles Adams - Woodbury Locke House  
178 Central Street, Somerville, Massachusetts

Obr. 3

# Princip a použití měřítka

Měřítka - poměr délkového rozměru prvku předmětu (vzdálenosti) zobrazeného na výkresu, k délce prvku předmětu (vzdálenosti) ve skutečnosti.

## Použití měřítek

- u technických výkresů
  - ve strojírenství
  - stavebnictví
- u map

### Měřítka skutečné velikosti

poměr 1 : 1

obraz je stejně velký jako ve skutečnosti

### Měřítka pro zvětšení

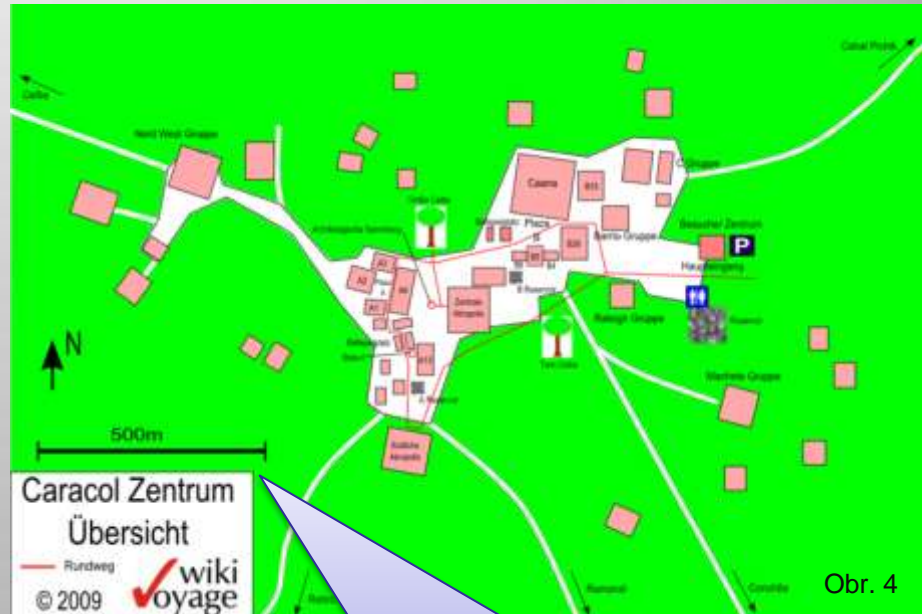
50: 1 (podíl ze zvětšuje)

obraz je větší než skutečnost

### Měřítka pro zmenšení

1 : 50 (podíl ze zmenšuje)

obraz je menší než skutečnost



Měřítka určuje délka čáry.

O jaký typ měřítka se jedná a jaká bude délka předmětu na výkresu, jestliže jeho **skutečná délka je 60 cm**?

- |             |                           |       |
|-------------|---------------------------|-------|
| 60,0 cm ... | 1:5 (klikni pro odpověď)  | 12 cm |
| 0,2 cm ...  | 20:1 (klikni pro odpověď) | 4 cm  |

# Měřítko udává norma ČSN ISO 5455

## Obecná pravidla pro volbu a použití měřítka:

- měřítko volíme podle účelu výkresu
- podle složitosti a hustoty konstrukcí
- podle velikosti zobrazovaného objektu
- podle požadavků na čitelnost a přesnost kresby
- použité měřítko a velikost zobrazovaného předmětu určují velikost výkresového listu
- počet různých měřítek by neměl překračovat jejich užitečnost a měl by se omezit

### Normou doporučená měřítka

#### Měřítka zvětšení

2:1, 5:1, 10:1, 50:1, 100:1

#### Měřítka zmenšení

1:2, 1:5, 1:10, 1:20, 1:50, 1:100  
1:200, 1:500, 1:1000, 1:2000, 1:5000, 1:10000

velikost na výkresu : velikosti ve skutečnosti

# Měřítko ve stavebnictví

Měřítko udává norma ČSN ISO 5455.

Stavební úřad může přerušit stavební řízení, jestliže není dodržena [vyhláška č. 499/2006](#) (se změnami **62/2013 Sb.**)

*Měřítko dané vyhláškou není možné změnit podle okolností za měřítko jiné.*

**Pro volbu měřítek výkresů stavebních objektů platí následující zásady:**

- a) pro situační výkresy a situační schémata  
1:5000, 1:2000, 1:1000, 1:500, 1:200
- b) pro celkové dispoziční výkresy a schémata stavebních objektů  
1:2000, 1:1000, 1:500, 1:200
- c) pro výkresy uspořádání stavebních objektů, zejména pro půdorysy, řezy a pohledy  
1:200, 1:100, 1:50
- d) pro zobrazování detailů  
1:20, 1:10, 1:5, 1:2, :1

Měřítko základní, pro hlavní obraz a převážně se na výkrese vyskytující, se zapisuje v popisovém poli výkresu. Ostatní měřítka, odlišující se od základního, se zapisují do okrouhlých závorek, za označení obrazu. Platí i pro strojnické výkresy.

# Měřítka u strojnických výkresů

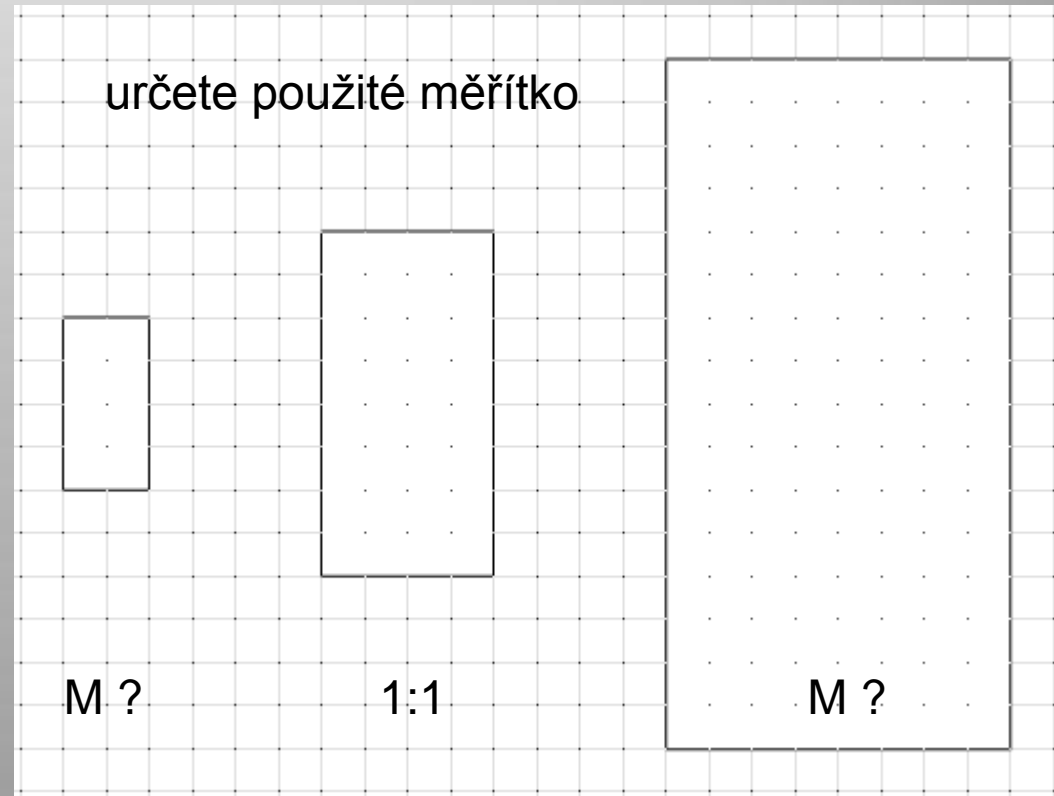
Měřítka udává norma ČSN ISO 5455.

Norma je společná jak pro stavební tak strojnické výkresy.  
Použití měřítek ovlivňují rozměry těles nebo sestav a vžitá praxe.

Při výrobě se setkáváme spíše s menšími měřítky. S většími měřítky u sestav.

V případě, že může dojít ke zkreslení rozměrů použitím reprodukční techniky (tiskárny, kopírky ...), se měřítko na výkrese neuvádí a veškeré rozměry jsou určeny pouze kótami.

klikněte pro odpověď



# Citace

**Obr. 1** WIZARD191. *File:Jominy test.png* - *Wikimedia Commons* [online]. [cit. 19.11.2013]. Dostupný na WWW: [http://commons.wikimedia.org/wiki/File:Jominy\\_test.png](http://commons.wikimedia.org/wiki/File:Jominy_test.png)

**Obr. 2** OPENCLIPS. *Pravítko, Délka, Opatření - Volně dostupný obrázek - 155186* [online]. [cit. 19.11.2013]. Dostupný na WWW: <http://pixabay.com/cs/prav%C3%ADtko-d%C3%A9lka-opat%C5%99en%C3%AD-centimetr-155186/>

**Obr. 3** JAMESLWOODWARD. *File:178 Central Street Somerville MA.png* - *Wikipedia, the free encyclopedia* [online]. [cit. 19.11.2013]. Dostupný na WWW: [http://en.wikipedia.org/wiki/File:178\\_Central\\_Street\\_Somerville\\_MA.png](http://en.wikipedia.org/wiki/File:178_Central_Street_Somerville_MA.png)

**Obr. 4** ELELICHT. *File:Caracol Map.png* - *Wikimedia Commons* [online]. [cit. 19.11.2013]. Dostupný na WWW: [http://commons.wikimedia.org/wiki/File:Caracol\\_Map.png](http://commons.wikimedia.org/wiki/File:Caracol_Map.png)

**Obr. 5** Archiv autora

# Literatura

Wikipedia: the free encyclopedia [online]. San Francisco (CA): Wikimedia Foundation, 2001-2013 [cit. 19.11.2013]. Dostupné z: [http://en.wikipedia.org/wiki/Main\\_Page](http://en.wikipedia.org/wiki/Main_Page)